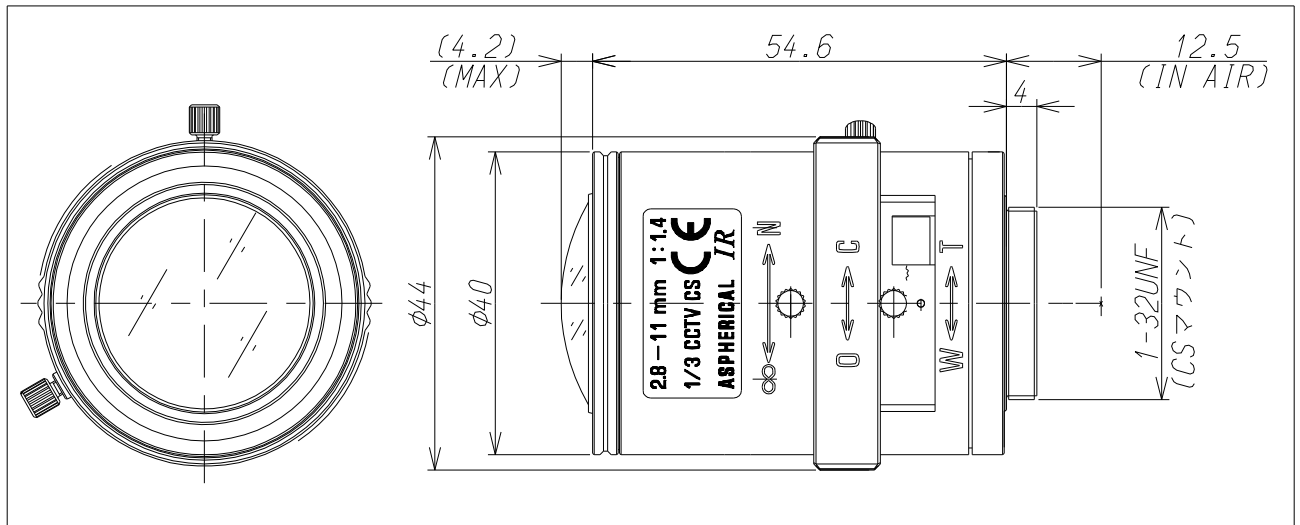


13VM2811ASIR



Imager Size	CCDサイズ	1/3
Mount Type	マウント	CS
Focal Length	焦点距離	2.8~11mm
Aperture Range	絞り範囲	1.4~Close
Angle of View(Horizontal×Vertical) 画角(水平×垂直)	1/3 Wide	97.4° × 72.4°
	1/3 Tele	26.2° × 19.7°
	1/4 Wide	72.4° × 54.0°
	1/4 Tele	19.7° × 14.7°
Focusing Range	フォーカス範囲	0.3m ~ ∞
Operation 操作方法	Focus フォーカス	Manual w/lock 手動ロック付
	Zoom ズーム	Manual w/lock 手動ロック付
	Iris アイリス	Manual w/lock 手動ロック付
Filter Size	フィルターネジ径	—————
Back Focus(in air)	バックフォーカス(in air)	wide 8.655~18.688mm
Operating Voltage	作動電圧	—————
Weight	重量	72g±4g
Operating Temperature	動作温度範囲	-20℃~+60℃